

**EN** Safety Instructions and Warnings

- Do not open the device!
- Before any installation, or maintenance, ensure that the main switch is switched off and prevented from being switched on again.
- The device can be installed and put into service by qualified personnel only.
- Never work on the device if power is applied.
- Risk of electric arcs and electrical shock, which can cause death, severe personal injury or substantial property damage.
- The unit must be connected to the mains supply in compliance with national regulations (e.g. VDE0100 and EN50178). All wire strands must be fastened in the terminal blocks. (Potential danger of contact with the case)
- All input and output wires must be properly rated for the power supply and must be connected with the correct polarity. Fig.3
- The Power Supply wiring must be sufficiently fused.
- Sufficient cooling must be ensured. Fig.2
- Do not introduce any objects into the device.
- The output voltage adjustment potentiometer may only be actuated using an insulated screwdriver.
- Keep away from fire and water.
- The internal fuse is not accessible. If this internal fuse has blown, the power supply has an internal defect and, for safety reasons, must be shipped to the local distributor.
- This device is designed for use in a clean, dry environment.
- The device shall be mounted in an enclosure in the end application. The power supply is not accessible in operation.

**Installation Instructions**

The device can be mounted onto 35mm DIN rails, compliant with the specifications of DIN EN 50022. Observe the requirements for ventilation space above and below the device. Fig.2

The standard mounting orientation is with input terminals (I/P) at the bottom.

**Recycling**

The device contains elements that are suitable for recycling, and components that need special disposal. You are therefore requested to make sure that the device will be recycled at the end of its useful life.

**Identification of Features (Fig.1)**

1. Input Terminal
2. Input Terminal
3. Input Terminal
4. Output Connection Terminal
5. Output Connection Terminal
6. Output Connection Terminal
7. Output Connection Terminal
8. DC OK: PNP open collector
9. DC ON LED
10. Output Voltage adjustment potentiometer
11. Remote On/Off 10mA current source

SPECIFICATIONS	Order Code		
	112	124	148
Nominal Input Voltage	100 - 240 VAC 130 - 300 VDC		
Nominal Input Current	1.0 - 0.5 A	1.2 - 0.7 A	1.2 - 0.6 A
Operational Input Voltage Range	85 - 264 VAC 90 - 375 VDC		
Input Voltage Frequency Range	47 - 63 Hz		
Inrush Current (115/230VAC)	20/40 A		
Circuit Breaker Rating / Characteristic	6 A / C		
Max. Output Power	42 W	55 W	
Output Voltage	12 V	24 V	48 V
Max. Output Current	3.5 A	2.3 A	1.15 A
Output Voltage Adjustment Range	12 - 24 - 48 - 115 V	24 - 48 - 96 V	48 - 96 V
Typical Efficiency (230 VAC)	87%	87%	89%
Operating Temperature Range	-25°C to +70°C		
Output Power Derating - Temperature	2.5%/K above 50°C		
Output Power Derating - Input Voltage	2.5%/V below 100 VAC 1.0%/V below 130 VDC		
Protection Class	Class I		
Degree of Protection	IP20		
Leakage Current (max.)	1.0 mA		
Network Configuration	TN-S, TN-C, TT, IT		
Humidity	95%, no condensation		
Storage Temperature	-25°C to +85°C		
Maximum Altitude	2000 m		

**DE** Sicherheitsinstruktionen und Warnungen

- Das Gerät nicht öffnen!
- Vor Installations- oder Wartungsarbeiten muss sichergestellt sein, dass der Hauptschalter der Applikation ausgeschaltet ist und ein Einschalten verhindert wird.
- Das Gerät darf und nur von qualifiziertem Personal installiert und in Betrieb genommen werden.
- Nie am Gerät arbeiten, wenn Spannung angelegt ist.
- Es besteht das Risiko eines elektrischen Schlags und Entstehung von Lichtbögen, welche lebensgefährliche Körperverletzungen oder Sachschäden verursachen können.
- Der Anschluss des Geräts an das Versorgungsnetz muss den nationalen Vorschriften entsprechen (z.B. VDE0100 und EN50178). Alle Drähte müssen an den Anschlussklemmen befestigt sein (Potenzielles Risiko eines Kontakts mit dem Gehäuse).
- Alle Verdrahtungen am Eingang und Ausgang müssen entsprechend dem Netzteil ausgelegt und mit der richtigen Polarität verbunden sein. Fig.3
- Die Stromversorgung muss ausreichend abgesichert sein.
- Für ausreichende Kühlung muss gesorgt sein. Fig.2
- Es dürfen keine Gegenstände in das Gerät eingeführt werden.
- Die Verstellung des Ausgangsspannungspotentiometers darf nur mit einem isolierten Schraubendreher vorgenommen werden.
- Von Feuer und Wasser fernhalten.
- Die interne Sicherung ist nicht zugänglich. Falls diese auslöst hat die Stromversorgung einen internen Defekt und muss aus Sicherheitsgründen zum lokalen Distributor zurückgeschickt werden.
- Das Gerät ist für den Gebrauch in sauberer und trockener Umgebung bestimmt.
- Das Gerät muss in der Endapplikation in einem Gehäuse montiert sein. Die Stromversorgung darf im Betrieb nicht zugänglich sein.

**Einbauanweisungen**

Das Gerät kann an 35 mm DIN-Schienen montiert werden, in Übereinstimmung mit den Spezifikationen DIN EN 50022. Dabei sind die Anforderungen an die Ventilationsabstände über und unter dem Gerät einzuhalten. Fig.2

Die Standardmontageausrichtung ist mit den Eingangsanschlüssen (I/P) auf der unteren Seite.

**Entsorgung**

Das Gerät enthält Bestandteile, welche zum Recycling geeignet sind und Komponenten, welche fachgerecht entsorgt werden müssen. Stellen Sie daher sicher, dass das Gerät nach Gebrauch korrekt entsorgt wird.

**Funktionsbeschreibung (Fig.1)**

1. Eingangsanschlussklemme
2. Eingangsanschlussklemme
3. Eingangsanschlussklemme
4. Ausgangsanschlussklemme
5. Ausgangsanschlussklemme
6. Ausgangsanschlussklemme
7. Ausgangsanschlussklemme
8. DC OK: PNP offener Kollektor
9. DC Betriebsanzeige LED
10. Ausgangsspannungspotentiometer
11. Fernschaltung An/Aus (10 mA Stromquelle)

SPEZIFIKATIONEN	Bauteilbezeichnung		
	112	124	148
Nominate Eingangsspannung	100 - 240 VAC 130 - 300 VDC		
Nominaler Eingangsstrom	1.0 - 0.5 A	1.2 - 0.7 A	1.2 - 0.6 A
Eingangsbetriebsspannungsbereich	85 - 264 VAC 90 - 375 VDC		
Eingangsspannungsfrequenzbereich	47 - 63 Hz		
Einschaltstrom (115/230 VAC)	20/40 A		
Sicherungsstromwert / Charakteristik	6 A / C		
Max. Ausgangsleistung	42 W	55 W	
Ausgangsspannung	12 V	24 V	48 V
Max. Ausgangsstrom	3.5 A	2.3 A	1.15 A
Ausgangsspannungseinstellbereich	12 - 24 - 48 - 115 V	24 - 48 - 96 V	48 - 96 V
Typischer Wirkungsgrad (230 VAC)	87%	87%	89%
Betriebstemperaturbereich	-25°C bis +70°C		
Ausgangsleistungsminderung - Temperatur	2.5%/K oberhalb 50°C		
Ausgangsleistungsminderung - Eingangsspannung	2.5%/V unterhalb 100 VAC 1.0%/V unterhalb 130 VDC		
Schutzklasse	Klasse I		
Schutzart	IP20		
Kriechstrom (max.)	1.0 mA		
Netzstruktur	TN-S, TN-C, TT, IT		
Luftfeuchtigkeit	95%, keine Betauung		
Lagertemperatur	-25°C bis +85°C		
Maximale Höhe	2000 m		

**FR** Consignes de sécurité et avertissements

- Ne pas ouvrir l'appareil!
- Avant toute installation ou action d'entretien, s'assurer que l'interrupteur principal soit éteint et sécurisé contre toute remise en marche.
- L'appareil peut être installé et mis en service uniquement par du personnel qualifié.
- Ne jamais travailler sur l'appareil, quand il est mis sous tension.
- Risque d'arcs et de chocs électriques, qui peuvent provoquer des blessures corporelles graves, la mort ou des dégâts matériels importants.
- L'appareil doit être branché à l'alimentation dans le respect des réglementations nationales (par ex. VDE0100 et EN50178). Tout brin de fil doit être fixé dans les borniers (Risque potentiel de contact avec le casier).
- Tous les fils d'entrée et de sortie doivent être correctement étançonnés pour le bloc d'alimentation et être branchés à la bonne polarité. Fig.3
- Le câblage d'alimentation doit être protégé par des fusibles de calibre suffisant.
- Assurer un refroidissement suffisant. Fig.2
- Ne pas introduire d'objets dans l'appareil.
- Le potentiomètre de réglage de la tension de sortie peut uniquement être actionné à l'aide d'un tournevis isolé.
- Tenir à l'écart du feu et de l'eau.
- Le fusible interne n'est pas accessible. Si ce fusible interne est grillé, le bloc d'alimentation présente un défaut interne et, pour des raisons de sécurité, il doit être expédié au distributeur local.
- L'appareil est conçu pour être utilisé dans un environnement propre et sec.
- L'appareil doit être monté à l'intérieur d'une enceinte dans l'application finale. Pendant le fonctionnement, le bloc d'alimentation n'est pas accessible.

**Instructions d'installation**

L'appareil peut être monté sur des rails DIN de 35 mm, conformes aux spécifications de la norme DIN EN 50022. Respecter les exigences en matière d'espace de ventilation au-dessus et en dessous de l'appareil. Fig.2

L'orientation standard du support prévoit que les bornes d'entrée (I/P) se trouvent en bas.

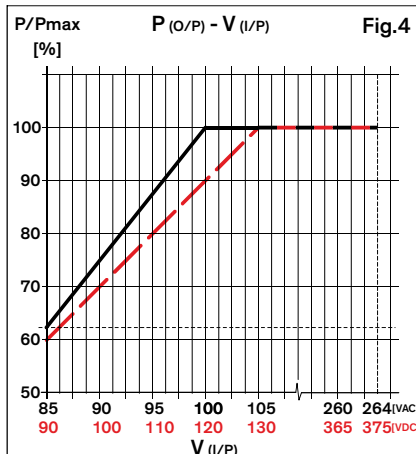
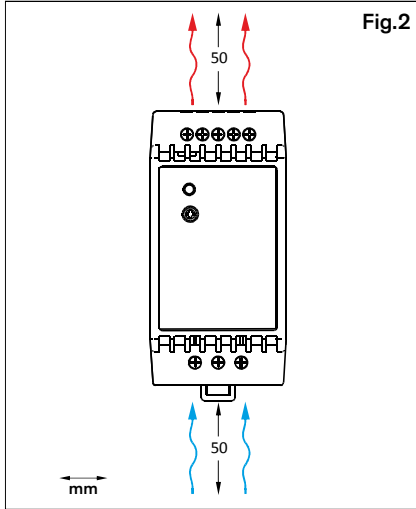
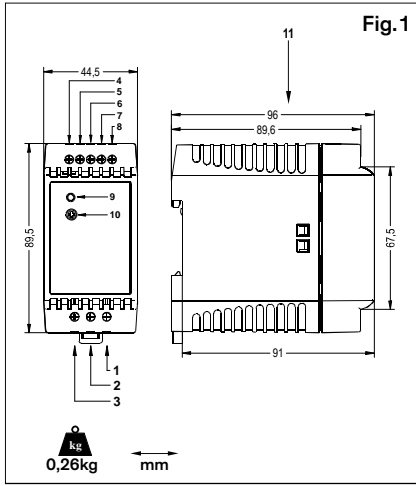
**Recyclage**

L'appareil contient des éléments appropriés au recyclage et des composants nécessitant une mise au rebut particulière. L'utilisateur est donc prié de s'assurer que l'appareil sera recyclé à la fin de sa durée de vie.

**Identification des caractéristiques Fig.1**

1. Borne de branchement d'entrée
2. Borne de branchement d'entrée
3. Borne de branchement d'entrée
4. Borne de branchement de sortie
5. Borne de branchement de sortie
6. Borne de branchement de sortie
7. Borne de branchement de sortie
8. DC OK: collecteur ouvert PNP
9. CC SUR DEL
10. Potentiomètre de réglage de la tension de sortie
11. Marche/arrêt à distance (source de courant 10 mA)

SPÉCIFICATIONS	Code de commande		
	112	124	148
Tension nominale d'entrée	100 - 240 VCA 130 - 300 VCC		
Courant nominal d'entrée	1.0 - 0.5 A	1.2 - 0.7 A	1.2 - 0.6 A
Plage de tension d'entrée opérationnelle	85 - 264 VCA 90 - 375 VCC		
Plage de fréquence de tension d'entrée	47 - 63 Hz		
Courant d'appel (115/230 VCA)	20/40 A		
Valeur nominale / caractéristiques du disjoncteur	6 A / C		
Puissance de sortie maxi	42 W	55 W	
Tension de sortie	12 V	24 V	48 V
Courant de sortie maxi	3.5 A	2.3 A	1.15 A
Plage de réglage de la tension de sortie	12 - 24 - 48 - 115 V	24 - 48 - 96 V	48 - 96 V
Rendement typique (230 VCA)	87%	87%	89%
Température de fonctionnement	-25°C à +70°C		
Réduction de la puissance de sortie - Température	2.5%/K en amont de 50°C		
Réduction de la puissance de sortie - Tension d'entrée	2.5%/V au-dessous de 100 VCA 1.0%/V au-dessous de 130 VDC		
Classe de protection	Classe I		
Degré de Protection	IP20		
Courant de fuite (maxi)	1.0 mA		
Configuration du réseau	TN-S, TN-C, TT, IT		
Humidité	95%, no condensation		
Température de stockage	-25°C à +85°C		
Altitude maximale	2000 m		

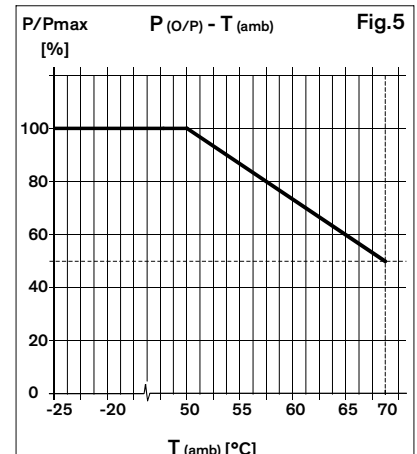


**TPC 055 Industrial Power Supply**

www.tracopower.com/overview/tpc

**Fig.3**

I/P	O/P
A	[mm <sup>2</sup> ] / [AWG]
B	[mm <sup>2</sup> ] / [AWG]
C	[mm]
D	[Nm]



## ES Instrucciones y advertencias de seguridad

- ¡No abrir el dispositivo!
- Antes de realizar cualquier actividad de instalación o mantenimiento, verificar que el interruptor principal esté desactivado y bloqueado para evitar que pueda activarse de nuevo.
- La instalación y puesta en funcionamiento del dispositivo solo pueden ser realizadas por personal cualificado.
- No trabajar nunca en el dispositivo si la alimentación está activada.
- Riesgo de arcos eléctricos y de descargas eléctricas que pueden provocar la muerte, lesiones graves o daños materiales considerables.
- La unidad debe conectarse a la alimentación de red de acuerdo con las normativas nacionales (por ejemplo, VDE0100 y EN50178). Todos los cables trenzados deben fijarse en los bloques de terminales (Peligro potencial de contacto con la carcasa).
- Todos los cables de entrada y salida deben tener valores nominales adecuados para la fuente de alimentación y deben conectarse con la polaridad correcta. Fig.3
- El cableado de la fuente de alimentación debe estar debidamente protegido mediante fusibles.
- Debe asegurarse una refrigeración adecuada. Fig.2
- No introducir ningún objeto en el dispositivo.
- El potenciómetro de ajuste de la tensión de salida únicamente se puede activar con un destornillador aislado.
- Mantener el equipo alejado del fuego y del agua.
- El fusible interno no es accesible. Si este fusible interno se ha fundido, la fuente de alimentación presenta un defecto interno y, por motivos de seguridad, debe enviarse al distribuidor local.
- El dispositivo está diseñado para su uso en un entorno limpio y seco.
- El dispositivo se instalará en un recinto dentro de la aplicación final. No es posible acceder a la fuente de alimentación en funcionamiento.

### Instrucciones de instalación

El dispositivo puede instalarse sobre carriles DIN de 35 mm, de acuerdo con las especificaciones de la norma DIN EN 50022. Es preciso cumplir los requisitos de provisión de un espacio de ventilación por encima y por debajo de el dispositivo. Fig.2

La orientación de montaje estándar es con los terminales de entrada (I/P) en la parte inferior.

### Reciclaje

La unidad contiene elementos aptos para el reciclaje y componentes que requieren medidas de eliminación especiales. Por lo tanto, resulta imprescindible asegurar el reciclaje de la dispositivo al final de su vida útil.

### Identificación de características Fig.1

1. Terminal de conexión de entrada
  2. Terminal de conexión de entrada
  3. Terminal de conexión de entrada
  4. Terminal de conexión de salida
  5. Terminal de conexión de salida
  6. Terminal de conexión de salida
  7. Terminal de conexión de salida
  8. DC OK: colector abierto PNP
- Disparador: 80-95% (modelos de 48V: máx. 5mA, otros: máx 10mA)  
 9. LED de activación de la alimentación CC  
 10. Potenciómetro de ajuste de la tensión de salida  
 11. Remoto On/Off (fuente de corriente 10 mA)

ESPECIFICACIONES	Código de pedido		
	TPC 055-112	TPC 055-124	TPC 055-148
Tensión de entrada nominal	100 - 240 VCA 130 - 300 VCC		
Corriente de entrada nominal	1.0 - 0.5 A	1.2 - 0.7 A	1.2 - 0.6 A
Rango de tensión de entrada de funcionamiento	85 - 264 VCA 90 - 375 VCC		
Rango de frecuencia de la tensión de entrada	47 - 63 Hz		
Corriente de interrupción (115/230 VCA)	20/40 A		
Valor nominal / características del disyuntor	6 A / C		
Potencia de salida máx	42 W	55 W	
Tensión de salida	12 V	24 V	48 V
Corriente de salida máx	3.5 A	2.3 A	1.15 A
Rango de ajuste de la tensión de salida	12 - 15 V	24 - 28.8 V	48 - 56 V
Eficiencia típica (230VCA)	87%	87%	89%
Rango de temperatura de funcionamiento	-25°C a +70°C		
Reducción de potencia de salida - Temperatura	2.5%/K por encima 50°C		
Reducción de potencia de salida - Tensión de entrada	2.5%/V por debajo de 100 VCA 1.0%/V por debajo de 130 VCC		
Clase de protección	Clase I		
Grado de protección	IP20		
Corriente de fuga (máx)	1.0 mA		
Configuración de red	TN-S, TN-C, TT, IT		
Humedad	95%, sin condensación		
Temperatura de almacenamiento	-25°C a +85°C		
Altitud máxima	2000 m		

## IT Avvertenze e istruzioni di sicurezza

- Non aprire l'apparecchio!
- Prima di qualsiasi installazione o manutenzione, assicurarsi che l'interruttore principale sia in posizione disinserita e che non possa essere riportato in posizione inserita.
- Il dispositivo può essere installato e messo in servizio esclusivamente da personale qualificato.
- Non lavorare mai sul dispositivo in presenza di energia elettrica.
- Rischio di archi e scosse elettriche, che possono causare morte, lesioni personali gravi o danni consistenti alle cose.
- L'apparecchio deve essere collegato alla rete elettrica in conformità alle normative nazionali (per esempio VDE0100 ed EN50178). Tutti i terminali dei fili devono essere fissati alla morsetteria (Potenziale pericolo di contatto con l'involucro).
- Tutti i cavi in ingresso e in uscita devono essere dimensionati correttamente in relazione all'alimentatore e devono essere collegati con la corretta polarità. Fig.3
- Il cablaggio dell'alimentatore dev'essere dotato di fusibili di portata adeguata.
- Dev'essere garantito un sufficiente raffreddamento. Fig.2
- Non introdurre alcun oggetto nel dispositivo.
- Il potenziometro di regolazione della tensione di uscita dev'essere azionato esclusivamente con un cacciavite isolato.
- Tenere lontano da acqua e fuoco.
- Il fusibile interno non è accessibile. Qualora questo fusibile interno si fosse bruciato, significa che l'alimentatore presenta un difetto interno e, per motivi di sicurezza, dev'essere spedito al distributore locale.
- Questo dispositivo è stato progettato per l'utilizzo in un ambiente pulito e asciutto.
- Il dispositivo dev'essere montato in un alloggiamento di protezione nell'applicazione finale. L'alimentazione non è accessibile quando l'apparecchiatura è in funzione.

### Istruzioni per l'installazione

L'alimentatore può essere montato su una barra DIN da 35 mm conforme con le specifiche DIN EN 50022. Rispettare i requisiti relativi allo spazio di ventilazione che dev'essere presente sopra e sotto l'apparecchio. Fig.2

Il montaggio standard prevede i terminali di ingresso orientati verso il basso.

### Riciclaggio

L'unità contiene elementi adatti al riciclaggio e componenti che necessitano di criteri di smaltimento speciali. Siete pertanto invitati a verificare che l'apparecchio venga riciclato al termine del suo ciclo di vita.

### Identificazione dei particolari Fig.1

1. Terminale di connessione di ingresso
  2. Terminale di connessione di ingresso
  3. Terminale di connessione di ingresso
  4. Terminale di connessione in uscita
  5. Terminale di connessione in uscita
  6. Terminale di connessione in uscita
  7. Terminale di connessione in uscita
  8. C.C OK: collettore aperto PNP
- Trigger: 80-95% (modelli da 48V: max. 5mA, altri: max 10mA)  
 9. LED PRESENZA CC  
 10. Potenziometro di regolazione della tensione di uscita  
 11. Accensione/spengimento a distanza (generatore di corrente 10 mA)

SPECIFICHE	Codice per l'ordinazione		
	TPC 055-112	TPC 055-124	TPC 055-148
Tensione nominale di ingresso	100 - 240 VCA 130 - 300 VCC		
Corrente nominale di ingresso	1.0 - 0.5 A	1.2 - 0.7 A	1.2 - 0.6 A
Gamma di tensione operativa di ingresso	85 - 264 VCA 90 - 375 VCC		
Gamma di frequenza della tensione di ingresso	47 - 63 Hz		
Corrente di spunto (115/230 VCA)	20/40 A		
Valori nominali / caratteristica dell'interruttore	6 A / C		
Potenza di uscita max.	42 W	55 W	
Tensione di uscita	12 V	24 V	48 V
Corrente di uscita max.	3.5 A	2.3 A	1.15 A
Campo di regolazione della tensione di uscita	12 - 15 V	24 - 28.8 V	48 - 56 V
Efficienza tipica (230VCA)	87%	87%	89%
Temperatura di esercizio	-25°C a +70°C		
Riduzione potenza di uscita - Temperatura	2.5%/K sopra i 50°C		
Riduzione potenza di uscita - Tensione in ingresso	2.5%/V sotto i 100 VCA 1.0%/V sotto i 130 VCC		
Classe di protezione	Classe I		
Grado di protezione	IP20		
Corrente di dispersione (max.)	1.0 mA		
Configurazione di rete	TN-S, TN-C, TT, IT		
Umidità	95%, senza condensa		
Temperatura di immagazzinamento	-25°C a +85°C		
Altitudine massima	2000 m		

## RU Инструкции по технике безопасности и предупреждения

- Не открывайте прибор!
- Перед установкой или проведением технического обслуживания убедитесь, что главный выключатель выключен и защищен от включения.
- Установку и ввод устройства в эксплуатацию должен осуществлять только квалифицированный персонал.
- Никогда не работайте с устройством, находящимся под напряжением.
- Существует риск создания электрических дуг и поражения электрическим током, что может привести к гибели людей, тяжким телесным повреждениям или существенному повреждению имущества.
- Прибор должен подключаться к электросети в соответствии с требованиями национальных норм (например, VDE0100 и EN50178). Все жилы проводов должны быть закреплены в клеммных колодах (Риск контакта с корпусом).
- Все входные и выходные провода должны быть надлежащим образом рассчитаны на работу с блоком питания и должны быть подключены с соблюдением правильной полярности. Fig.3
- Электропроводка блока питания должна быть надежно защищена плавлеными предохранителями.
- Следует обеспечить надлежащее охлаждение прибора. Fig.2
- Не помещайте никакие предметы внутрь устройства.
- Действия с потенциометром регулировки выходного напряжения разрешается выполнять только с помощью изолированной отвертки.
- Держите прибор вдали от огня и воды.
- Доступ к внутреннему плавному предохранителю отсутствует. Если этот внутренний плавкий предохранитель перегорел, это означает, что у блока питания имеется внутренний дефект, поэтому он, по соображениям безопасности, должен быть отправлен местному дистрибьютору.
- Данное устройство предназначено для использования в чистом сухом помещении.
- Устройство должно быть помещено в кожух установки целевого назначения. Доступ к блоку питания во время работы отсутствует.

### Инструкции по установке

Данное устройство может быть установлено на рейки DIN 35 мм, отвечающим спецификациям DIN EN 50022. Соблюдать требования к вентиляционным зазорам сверху и снизу устройство. Fig.2

Стандартная монтажная ориентация предусматривает расположение выходных клемм (I/P) вниз.

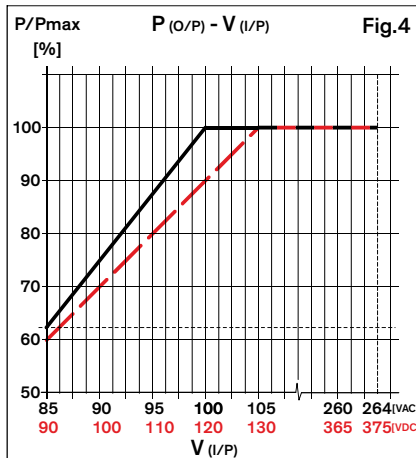
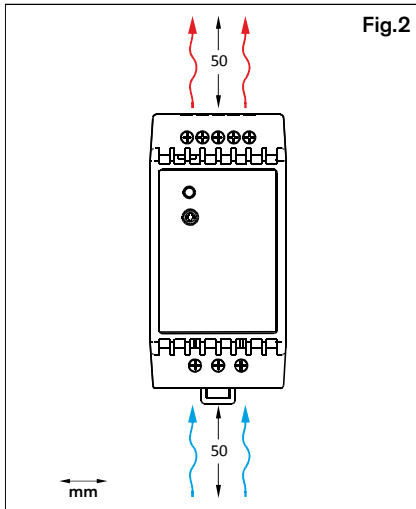
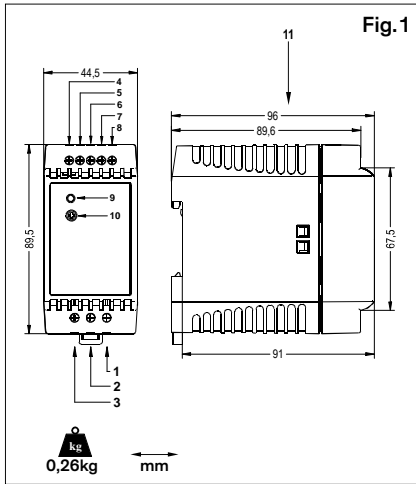
### Утилизация

Блок содержит элементы, пригодные для повторной переработки, и компоненты, которые требуют особого способа утилизации. Поэтому вы должны обеспечить переработку устройства по окончании его срока службы.

### Описание компонентов Fig.1

1. Входная соединительная клемма
  2. Входная соединительная клемма
  3. Входная соединительная клемма
  4. Выходная соединительная клемма
  5. Выходная соединительная клемма
  6. Выходная соединительная клемма
  7. Выходная соединительная клемма
  8. Пост. ток в норме: PNP-транзистор с открытым коллектором
- Срабатывание: 80-95% (модели на 48 В: макс. 5 мА, прочие: макс. 10 мА)  
 9. Светодиодный индикатор включения  
 10. Потенциометр регулировки выходного напряжения  
 11. Дистанционное вкл./выкл. (источник тока 10 мА)

ТЕХНИЧЕСКИЕ ХАРАКТЕРИСТИКИ	Код заказа		
	TPC 055-112	TPC 055-124	TPC 055-148
Номинальное входное напряжение	100 - 240 В пер. тока 130 - 300 В Пост. ток		
Номинальный входной ток	1.0 - 0.5 А	1.2 - 0.7 А	1.2 - 0.6 А
Рабочий диапазон входного напряжения	85 - 264 В пер. тока 90 - 375 Пост. ток		
Диапазон частоты входного напряжения	47 - 63 Hz		
Пусковой ток (115/230 В пер. тока)	20/40 А		
Номинал/характеристики автоматического выключателя	6 А / C		
Максимальная выходная мощность	42 W	55 W	
Выходное напряжение	12 В	24 В	48 В
Максимальный выходной ток	3.5 А	2.3 А	1.15 А
Диапазон регулировки выходного напряжения	12 - 15 В	24 - 28.8 В	48 - 56 В
Типовой КПД (230 В пер. тока)	87%	87%	89%
Диапазон рабочих температур	-25°C до +70°C		
Отклонение выходной мощности от нормы — температура	2.5%/K выше 50°C		
Отклонение выходной мощности от нормы — входное напряжение	2.5%/V ниже 100 пер. тока 1.0%/V ниже 130 Пост. ток		
Класс защиты	Класс I		
Степень защиты	IP20		
Ток утечки (макс.)	1.0 mA		
Конфигурация сети	TN-S, TN-C, TT, IT		
Влажность	5 - 95%, без конденсации		
Температура хранения	-25°C до +85°C		
Максимальная высота над уровнем моря	2000 м		



**TPC 055 Industrial Power Supply**

www.tracopower.com/overview/tpc

**Fig.3**

I/P	O/P
<b>A</b>	[mm <sup>2</sup> ] / [AWG]
<b>B</b>	[mm <sup>2</sup> ] / [AWG]
<b>C</b>	[mm]
<b>D</b>	[Nm]

	0.5 - 2.5 / 20 - 14	1.0 - 2.5 / 18 - 14
<b>A</b>		
<b>B</b>		
<b>C</b>		
<b>D</b>		

