

- Do not open the device!
- Before any installation, or maintenance, ensure that the main switch is switched off and prevented from being switched on again.
- The device can be installed and put into service by qualified personnel only.
- Never work on the device if power is applied.
- Risk of electric arcs and electrical shock, which can cause death, severe personal injury or substantial property damage.
- The unit must be connected to the mains supply in compliance with national regulations (e.g. VDE0100 and EN50178). All wire strands must be fastened in the terminal blocks. (Potential danger of contact with the case).
- All input and output wires must be properly rated for the power supply and must be connected with the correct polarity. Fig. 1
- The Power Supply wiring must be sufficiently fused.
- Do not introduce any objects into the device.
- Keep away from fire and water.
- The internal fuse is not accessible. If this internal fuse has blown, the power supply has an internal defect and, for safety reasons, must be shipped to the local distributor.
- The device is designed for use in a clean, dry environment.
- The device shall be mounted in an enclosure in the end application. The power supply is not accessible in operation.

**Installation Instructions**  
The standard mounting orientation is with input terminals (I/P) at the bottom.

**Recycling**  
The device contains elements that are suitable for recycling, and components that need special disposal. You are therefore requested to make sure that the device will be recycled at the end of its service life.

- Identification of Features Fig.1**
1. Input Connection Terminal **N** (Blue)
  2. Input Connection Terminal **L** (Brown)
  3. Output Connection Terminal **+** (Red)
  4. Output Connection Terminal **-** (Black)

SPECIFICATIONS	Order Code		
	TMW 24-		
	105	112	124
Nominal Input Voltage	100 - 240 VAC		
Nominal Input Current	0.5-0.25 A		
Operational Input Voltage Range	85 - 264 VAC		
Input Voltage Frequency Range	47 - 63 Hz		
Inrush Current (115/230VAC)	25/50A		
Circuit Breaker Rating / Characteristic	6 - 16A/ Characteristic B or C		
Max. Output Power	20.4W	24W	24W
Output Voltage	5.1 VDC	12 VDC	24 VDC
Max. Output Current	4.0 A	2.0 A	1.0 A
Power Factor λ	0.5	0.5	0.47
Typical Efficiency (230 VAC)	85%	88%	90%
Operating Temperature Range	-20°C to +80°C		
Max. Case Temperature Tc (Fig.1)	97°C	95°C	95°C
Output Power Derating - Input Voltage	2%/V below 100VAC		
Output Power Derating - Temperature	2%/K above 50°C		
Protection Class	Class II		
Means of Protection (Input/Output)	2 x MOPP		
Degree of Protection	IP68		
Leakage Current (max)	100 µA		
Touch Current (max)	100 µA		
Network Configuration	TN-S, TN-C, TT, IT		
Humidity	0 - 100%		
Storage Temperature	-40°C to +90°C		
Maximum Altitude	5000 m/50-106kPa		

- Das Gerät nicht öffnen!
- Vor Installations- oder Wartungsarbeiten muss sichergestellt sein, dass der Hauptschalter der Applikation ausgeschaltet ist und ein Einschalten verhindert wird.
- Das Gerät darf nur von qualifiziertem Personal installiert und in Betrieb genommen werden.
- Nie am Gerät arbeiten, wenn Spannung angelegt ist.
- Es besteht das Risiko eines elektrischen Schlages und Entstehung von Lichtbögen, welche lebensgefährliche Körperverletzungen oder Sachschäden verursachen können.
- Der Anschluss des Geräts an das Versorgungsnetz muss den nationalen Vorschriften entsprechen (z.B. VDE0100 und EN50178). Alle Drähte müssen an den Anschlussklemmen befestigt sein (Potentielles Risiko eines Kontakts mit dem Gehäuse).
- Alle Verdrahtungen am Eingang und Ausgang müssen entsprechend dem Netzteil ausgelegt und mit der richtigen Polarität verbunden sein. Fig.1
- Die Stromversorgung muss ausreichend abgesichert sein.
- Es dürfen keine Gegenstände in das Gerät eingeführt werden.
- Von Feuer und Wasser fernhalten.
- Die interne Sicherung ist nicht zugänglich. Falls diese auslöst hat die Stromversorgung einen internen Defekt und muss aus Sicherheitsgründen zum lokalen Distributor zurückgeschickt werden.
- Das Gerät ist für den Gebrauch in sauberer und trockener Umgebung bestimmt.
- Das Gerät muss in der Endapplikation in einem Gehäuse montiert sein. Die Stromversorgung darf im Betrieb nicht zugänglich sein.

**Einbauanweisungen**  
Die Standardmontageausrichtung ist mit den Eingangsanschlüssen (I/P) auf der unteren Seite.

**Entsorgung**  
Das Gerät enthält Bestandteile, welche zum Recycling geeignet sind und Komponenten, welche fachgerecht entsorgt werden müssen. Stellen Sie daher sicher, dass das Gerät nach Gebrauch korrekt entsorgt wird.

- Funktionsbeschreibung Fig.1**
1. Eingangsanschlussklemme **N** (Blau)
  2. Eingangsanschlussklemme **L** (Braun)
  3. Ausgangsanschlussklemme **+** (Rot)
  4. Ausgangsanschlussklemme **-** (Schwarz)

SPEZIFIKATIONEN	Bauteilbezeichnung		
	TMW 24-		
	105	112	124
Nominale Eingangsspannung	100 - 240 VAC		
Nominaler Eingangsstrom	0.5-0.25 A		
Eingangsbetriebsspannungsbereich	85 - 264 VAC		
Eingangsspannungsfrequenzbereich	47 - 63 Hz		
Einschaltstrom (115/230 VAC)	25/50A		
Sicherungsennwert / Charakteristik	6 - 16A / Charakteristik B or C		
Max. Ausgangsleistung	20.4W	24W	24W
Ausgangsspannung	5.1 VDC	12 VDC	24 VDC
Max. Ausgangsstrom	4.0 A	2.0 A	1.0 A
Leistungsfaktor λ	0.5	0.5	0.47
Typischer Wirkungsgrad (230 VAC)	85%	88%	90%
Betriebstemperaturbereich	-20°C bis +80°C		
Max. Gehäusetemperatur Tc (Fig.1)	97°C	95°C	95°C
Ausgangsleistungsminderung - Eingangsspannung	2%/V unterhalb 100VAC		
Ausgangsleistungsminderung - Temperatur	2%/K oberhalb 50°C		
Schutzklasse	Klasse II		
Schutzmassnahme (Eingang/Ausgang)	2 x MOPP		
Schutzart	IP68		
Kriechstrom (max)	100 µA		
Berührungsstrom (max.)	100 µA		
Netzstruktur	TN-S, TN-C, TT, IT		
Luftfeuchtigkeit	0 - 100%		
Lagertemperatur	-40°C bis +90°C		
Maximale Höhe	5000 m/50-106kPa		

- Ne pas ouvrir l'appareil!
- Avant toute installation ou action d'entretien, s'assurer que l'interrupteur principal soit éteint et sécurisé contre toute remise en marche.
- L'appareil peut être installé et mis en service uniquement par du personnel qualifié.
- Ne jamais travailler sur l'appareil, quand il est mis sous tension.
- Risque d'arcs et de chocs électriques, qui peuvent provoquer des blessures corporelles graves, la mort ou des dégâts matériels importants.
- L'appareil doit être branché à l'alimentation dans le respect des réglementations nationales (par ex. VDE0100 et EN50178). Tout brin de fil doit être fixé dans les borniers (Risque potentiel de contact avec le casier).
- Tous les fils d'entrée et de sortie doivent être correctement étalonnés pour le bloc d'alimentation et être branchés à la bonne polarité. Fig. 1
- Le câblage d'alimentation doit être protégé par des fusibles de calibre suffisant.
- Ne pas introduire d'objets dans l'appareil.
- Tenir à l'écart du feu et de l'eau.
- Le fusible interne n'est pas accessible. Si ce fusible interne est grillé, le bloc d'alimentation présente un défaut interne et, pour des raisons de sécurité, il doit être expédié au distributeur local.
- L'appareil est conçu pour être utilisé dans un environnement propre et sec.
- L'appareil doit être monté à l'intérieur d'une enceinte dans l'application finale. Pendant le fonctionnement, le bloc d'alimentation n'est pas accessible.

**Instructions d'installation**  
L'orientation standard du support prévoit que les bornes d'entrée (I/P) se trouvent en bas.

**Recyclage**  
L'appareil contient des éléments appropriés au recyclage et des composants nécessitant une mise au rebut particulière. L'utilisateur est donc prié de s'assurer que l'appareil sera recyclé à la fin de sa durée de vie.

- Identification des caractéristiques Fig.1**
1. Borne de branchement d'entrée **N** (Bleu)
  2. Borne de branchement d'entrée **L** (Bronzé)
  3. Borne de branchement de sortie **+** (Rouge)
  4. Borne de branchement de sortie **-** (Noir)

SPÉCIFICATIONS	Code de commande		
	TMW 24-		
	105	112	124
Tension nominale d'entrée	100 - 240 VCA		
Courant nominal d'entrée	0.5-0.25 A		
Plage de tension d'entrée opérationnelle	85 - 264 VCA		
Plage de fréquence de tension d'entrée	47 - 63 Hz		
Courant d'appel (115/230 VCA)	25/50A		
Valeur nominale / caractéristiques du disjoncteur	6-16 A / caractéristiques du disjoncteur B or C		
Puissance de sortie maxi	20.4W	24W	24W
Tension de sortie	5.1 VCC	12 VCC	24 VCC
Courant de sortie maxi	4.0 A	2.0 A	1.0 A
Facteur de puissance λ	0.5	0.5	0.47
Rendement typique (230 VCA)	85%	88%	90%
Température de fonctionnement	-20°C à +80°C		
Température maxi du boîtier Tc (Fig.1)	97°C	95°C	95°C
Réduction de la puissance de sortie - Tension d'entrée	2%/V au dessous de 100 VCA		
Réduction de la puissance de sortie - Température	2%/K en amont de 50°C		
Classe de protection	Classe II		
Moyens de protection (entrée/sortie)	2 x MOPP		
Degré de Protection	IP68		
Courant de fuite (maxi)	100µA		
Courant de contact (maxi)	100µA		
Configuration du réseau	TN-S, TN-C, TT, IT		
Humidité	0 - 100%		
Température de stockage	-40°C à +90°C		
Altitude maximale	5000 m/50-106kPa		

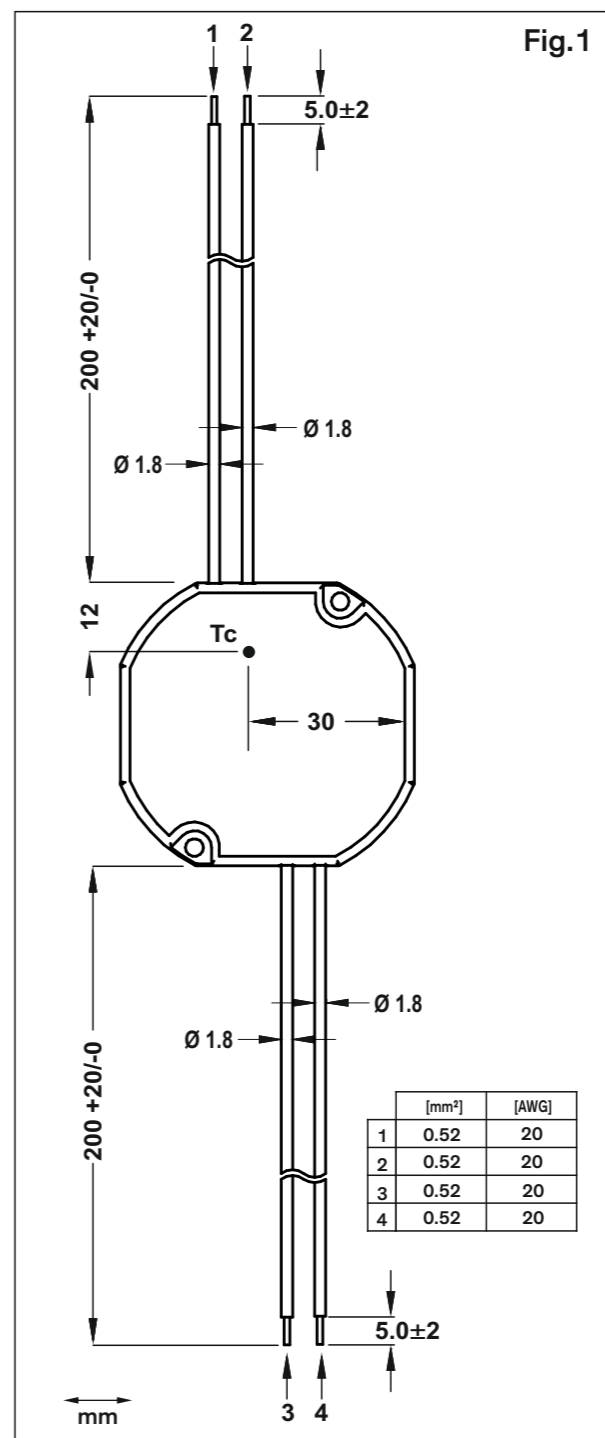


Fig.1

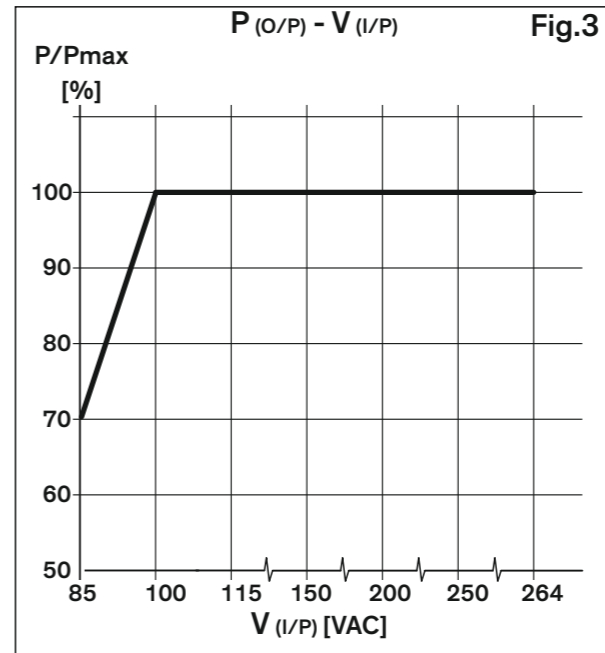


Fig.3

Specifications can be changed without notice

Traco Electronic AG Sihlbruggstrasse 111 info@tracopower.com  
Switzerland 6340 Baar www.tracopower.com

**TMW 24** Power Supply Unit for Home & Office applications

www.tracopower.com/overview/tmw

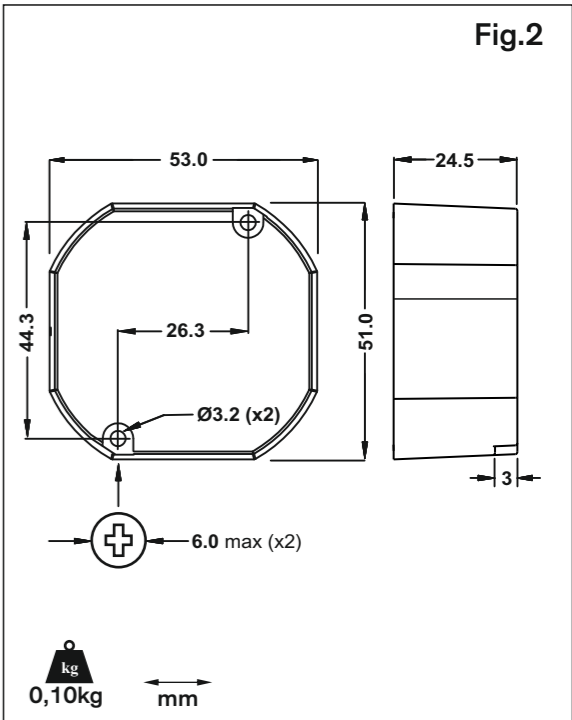


Fig.2

**Fig.4**

Mounted in standard flush box  
In Standard-Unterputzdose montiert  
Monté dans un boîtier encastré standard  
Montado en caja para empotrar estándar  
Montato in scatola da incasso standard  
Устанавливается в стандартную коробку скрытого монтажа

## ES Instrucciones y advertencias de seguridad

- ¡No abrir el dispositivo!
- Antes de realizar cualquier actividad de instalación o mantenimiento, verificar que el interruptor principal esté desactivado y bloqueado para evitar que pueda activarse de nuevo.
- La instalación y puesta en funcionamiento del dispositivo solo pueden ser realizadas por personal cualificado.
- No trabajar nunca en el dispositivo si la alimentación está activada.
- Riesgo de arcos eléctricos y de descargas eléctricas que pueden provocar la muerte, lesiones graves o daños materiales considerables.
- La unidad debe conectarse a la alimentación de red de acuerdo con las normativas nacionales (por ejemplo, VDE0100 y En50178). Todos los cables trenzados deben fijarse en los bloques de terminales (Peligro potencial de contacto con la carcasa).
- Todos los cables de entrada y salida deben tener valores nominales adecuados para la fuente de alimentación y deben conectarse con la polaridad correcta. Fig.1
- El cableado de la fuente de alimentación debe estar debidamente protegido mediante fusibles.
- No introducir ningún objeto en el dispositivo.
- Mantener el equipo alejado del fuego y del agua.
- El fusible interno no es accesible. Si este fusible interno se ha fundido, la fuente de alimentación presenta un defecto interno y, por motivos de seguridad, debe enviarse al distribuidor local.
- El dispositivo está diseñado para su uso en un entorno limpio y seco.
- El dispositivo se instalará en un recinto dentro de la aplicación final. No es posible acceder a la fuente de alimentación en funcionamiento.

### Instrucciones de instalación

La orientación de montaje estándar es con los terminales de entrada (I/P) en la parte inferior.

### Reciclaje

La unidad contiene elementos aptos para el reciclaje y componentes que requieren medidas de eliminación especiales. Por lo tanto, resulta imprescindible asegurar el reciclaje de la dispositivo al final de su vida útil.

### Identificación de características Fig.1

1. Terminal de conexión de entrada **N** (Azul)
2. Terminal de conexión de entrada **L** (Marrón)
3. Terminal de conexión de salida **+** (Rojo)
4. Terminal de conexión de salida **-** (Negro)

ESPECIFICACIONES	Código de pedido		
	105	112	124
Tensión de entrada nominal	100 - 240 VCA		
Corriente de entrada nominal	0.5-0.25A		
Rango de tensión de entrada de funcionamiento	85 - 264 VCA		
Rango de frecuencia de la tensión de entrada	47 - 63 Hz		
Corriente de irrupción (115/230 VCA)	25/50A		
Valor nominal / características del disyuntor	6 - 16 A / Características del disyuntor B or C		
Potencia de salida máx.	20.4W	24W	24W
Tensión de salida	5.1 VCC	12 VCC	24 VCC
Corriente de salida máx.	4.0 A	2.0 A	1.0 A
Factor de potencia λ	0.5	0.5	0.47
Eficiencia típica (230VCA)	85%	88%	90%
Rango de temperatura de funcionamiento	-20°C a +80°C		
Temperatura de la carcasa máx. Tc (Fig.1)	97°C	95°C	95°C
Reducción de potencia de salida - Tensión de entrada	2%/V por debajo de 100 VCA		
Reducción de potencia de salida - Temperatura	2%/K por encima 50°C		
Clase de protección	Clase II		
Medios de protección (entrada/salida)	2 x MOPP		
Grado de protección	IP68		
Corriente de fuga (máx)	100µA		
Corriente de contacto (máx)	100µA		
Configuración de red	TN-S, TN-C, TT, IT		
Humedad	0 - 100%		
Temperatura de almacenamiento	-40°C a +90°C		
Altitud máxima	5000 m/50-106kPa		

Rev. July 10,2019

## IT Avvertenze e istruzioni di sicurezza

- Non aprire l'apparecchio!
- Prima di qualsiasi installazione o manutenzione, assicurarsi che l'interruttore principale sia in posizione disinserita e che non possa essere riportato in posizione inserita.
- Il dispositivo può essere installato e messo in servizio esclusivamente da personale qualificato.
- Non lavorare mai sul dispositivo in presenza di energia elettrica.
- Rischio di archi e scosse elettriche, che possono causare morte, lesioni personali gravi o danni consistenti alle cose.
- L'apparecchio deve essere collegato alla rete elettrica in conformità alle normative nazionali (per esempio VDE0100 ed EN50178). Tutti i terminali dei fili devono essere fissati alla morsettiera (Potenziale pericolo di contatto con l'involucro).
- Tutti i cavi in ingresso e in uscita devono essere dimensionati correttamente in relazione all'alimentatore e devono essere collegati con la corretta polarità. Fig.1
- Il cablaggio dell'alimentatore dev'essere dotato di fusibili di portata adeguata.
- Non introdurre alcun oggetto nel dispositivo.
- Tenere lontano da acqua e fuoco.
- Il fusibile interno non è accessibile. Qualora questo fusibile interno si fosse bruciato, significa che l'alimentatore presenta un difetto interno e, per motivi di sicurezza, dev'essere spedito al distributore locale.
- Questo dispositivo è stato progettato per l'utilizzo in un ambiente pulito e asciutto.
- Il dispositivo dev'essere montato in un alloggiamento di protezione nell'applicazione finale. L'alimentazione non è accessibile quando l'apparecchiatura è in funzione.

### Istruzioni per l'installazione

Il montaggio standard prevede i terminali di ingresso orientati verso il basso.

### Riciclaggio

L'unità contiene elementi adatti al riciclaggio e componenti che necessitano di criteri di smaltimento speciali. Siete pertanto invitati a verificare che l'apparecchio venga riciclato al termine del suo ciclo di vita.

### Identificazione dei particolari Fig.1

1. Terminale di connessione di ingresso **N** (Blu)
2. Terminale di connessione di ingresso **L** (Marrone)
3. Terminale di connessione in uscita **+** (Rosso)
4. Terminale di connessione in uscita **-** (Nero)

SPECIFICHE	Codice per l'ordinazione		
	105	112	124
Tensione nominale di ingresso	100 - 240 VCA		
Corrente nominale di ingresso	0.5-0.25 A		
Gamma di tensione operativa di ingresso	85 - 264 VCA		
Gamma di frequenza della tensione di ingresso	47 - 63 Hz		
Corrente di spunto (115/230 VCA)	25/50A		
Valori nominali / caratteristica dell'interruttore	6 - 16 A / Caratteristica dell'interruttore B or C		
Potenza di uscita max.	20.4W	24W	24W
Tensione di uscita	5.1 VCC	12 VCC	24 VCC
Corrente di uscita max.	4.0 A	2.0 A	1.0 A
Fattore di potenza λ	0.5	0.5	0.47
Efficienza tipica (230 VCA)	85%	88%	90%
Temperatura di esercizio	-20°C a +80°C		
Temperatura alloggiamento max. Tc (Fig.1)	97°C	95°C	95°C
Riduzione potenza di uscita - Tensione in ingresso	2%/V sotto i 100 VCA		
Riduzione potenza di uscita - Temperatura	2%/K sopra i 50°C		
Classe di protezione	Classe II		
Mezzi di protezione (ingresso/usita)	2 x MOPP		
Grado di protezione	IP68		
Corrente di dispersione (max)	100 µA		
Corrente di contatto (max.)	100 µA		
Configurazione di rete	TN-S, TN-C, TT, IT		
Umidità	0-100%		
Temperatura di immagazzinamento	-40°C a +90°C		
Altitudine massima	5000 m/50-106kPa		

## RU Инструкции по технике безопасности и предупреждения

- Не открывайте прибор!
- Перед установкой или проведением технического обслуживания убедитесь, что главный выключатель выключен и защищен от включения.
- Установку и ввод устройства в эксплуатацию должен осуществлять только квалифицированный персонал.
- Никогда не работайте с устройством, находящимся под напряжением.
- Существует риск создания электрических дуг и поражения электрическим током, что может привести к гибели людей, тяжким телесным повреждениям или существенному повреждению имущества.
- Прибор должен подключаться к электросети в соответствии с требованиями национальных норм (например, VDE0100 и En50178). Все жилы проводов должны быть закреплены в клеммных колодках (Риск контакта с корпусом).
- Все входные и выходные провода должны быть надлежащим образом рассчитаны на работу с блоком питания и должны быть подключены с соблюдением правильной полярности. Fig.1
- Электропроводка блока питания должна быть надежно защищена плавкими предохранителями.
- Не помещайте никакие предметы внутрь устройства.
- Держите прибор вдали от огня и воды.
- Доступ к внутреннему плавкому предохранителю отсутствует. Если этот внутренний плавкий предохранитель перегорел, это означает, что у блока питания имеется внутренний дефект, поэтому он, по соображениям безопасности, должен быть отправлен местному дистрибьютору.
- Данное устройство предназначено для использования в чистом сухом помещении.
- Устройство должно быть помещено в кожух установки целевого назначения. Доступ к блоку питания во время работы отсутствует.

### Инструкции по установке

Стандартная монтажная ориентация предусматривает расположение входных клемм (I/P) внизу.

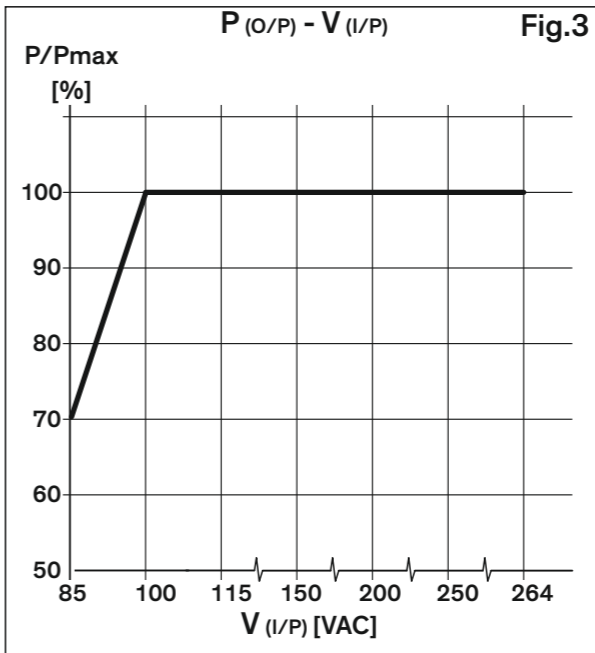
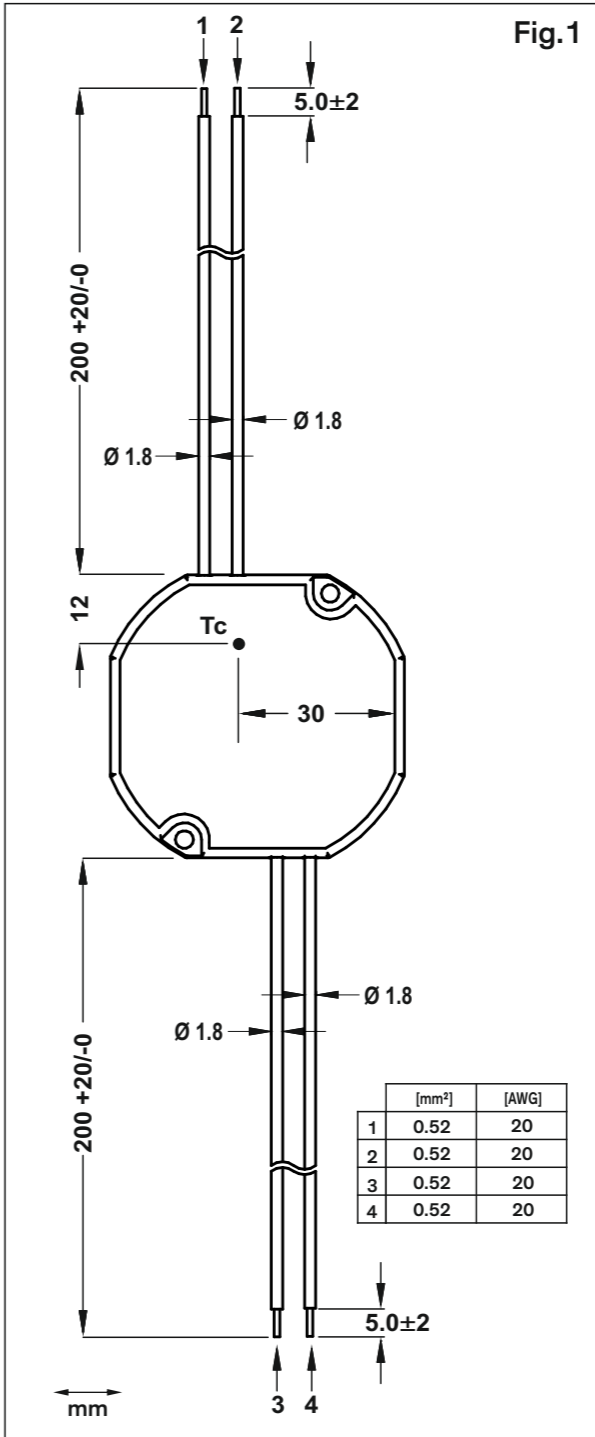
### Утилизация

Блок содержит элементы, пригодные для повторной переработки, и компоненты, которые требуют особого способа утилизации. Поэтому вы должны обеспечить переработку устройство по окончании его срока службы.

### Описание компонентов Fig.1

1. Входная соединительная клемма **N** (Синий)
2. Входная соединительная клемма **L** (Коричневый)
3. Выходная соединительная клемма **+** (Красный)
4. Выходная соединительная клемма **-** (Чёрный)

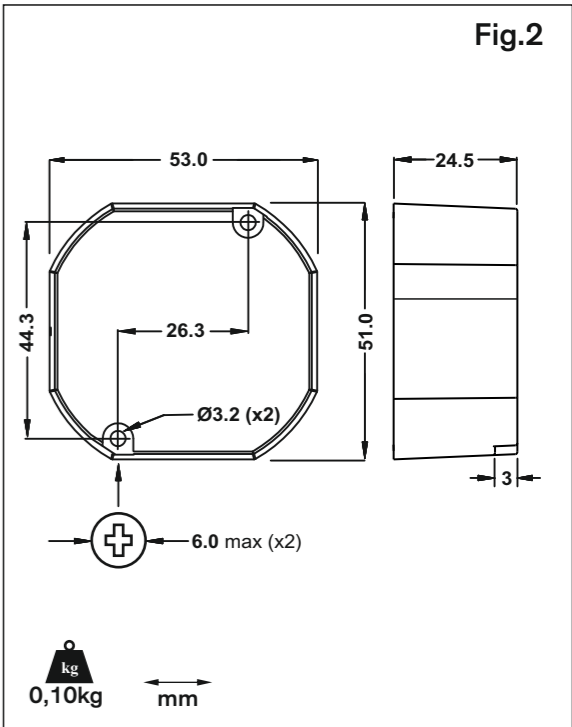
ТЕХНИЧЕСКИЕ ХАРАКТЕРИСТИКИ	Код заказа		
	105	112	124
Номинальное входное напряжение	100 - 240 В пер. Тока		
Номинальный входной ток	0.5-0.25 A		
Рабочий диапазон входного напряжения	85 - 264 В пер. Тока		
Диапазон частоты входного напряжения	47 - 63 Hz		
Пусковой ток (115/230 В пер. тока)	25/50A		
Номинал/характеристики автоматического выключателя	6 - 16 A / характеристики В или С		
Максимальная выходная мощность	20.4W	24W	24W
Выходное напряжение	5.1 В пост. Тока	12 В пост. Тока	24 В пост. Тока
Максимальный выходной ток	4.0 A	2.0 A	1.0 A
Коэффициент мощности λ	0.5	0.5	0.47
Типовой КПД (230 В пер. тока)	85%	88%	90%
Диапазон рабочих температур	-20°C до +80°C		
Макс. температура корпуса Tc (Fig.1)	97°C	95°C	95°C
Отклонение выходной мощности от нормы — входное напряжение	2%/V ниже 100 В пер. Тока		
Отклонение выходной мощности от нормы — температура	2%/K выше 50°C		
Класс защиты	Класс II		
Средства защиты (вход/выход)	2 x MOPP		
Степень защиты	IP68		
Ток утечки (макс)	100 µA		
Ток контакта (макс)	100 µA		
Конфигурация сети	TN-S, TN-C, TT, IT		
Влажность	0 - 100%		
Температура хранения	-40°C до +90°C		
Максимальная высота над уровнем моря	5000 м/50-106kPa		



Specifications can be changed without notice

## TRACO POWER

Traco Electronic AG Sihlbruggstrasse 111 info@tracopower.com  
Switzerland 6340 Baar www.tracopower.com



© Copyright 2019 Traco Power Solutions Ltd.