

EN Safety Instructions and Warnings

- Do not open the device
- Before any installation, or maintenance, ensure that the main switch is switched off and prevented from being switched on again.
- The device can be installed and put into service by qualified personnel only.
- Never work on the device if power is applied.
- Risk of electric arcs and electrical shock, which can cause death, severe personal injury or substantial property damage.
- The unit must be connected to the mains supply in compliance with national regulations (e.g. VDE0100 and EN50178). All wire strands must be fastened in the terminal blocks. (Potential danger of contact with the case)
- All input and output wires must be properly rated for the power supply and must be connected with the correct polarity. Fig.3
- The Power Supply wiring must be sufficiently fused.
- Sufficient cooling must be ensured. Fig.2
- Do not introduce any objects into the device.
- The output voltage adjustment potentiometer may only be actuated using an insulated screwdriver.
- Keep away from fire and water.
- The internal fuse is not accessible. If this internal fuse has blown, the power supply has an internal defect and, for safety reasons, must be shipped to the local distributor.
- This device is designed for use in a clean, dry environment.
- The device shall be mounted in an enclosure in the end application. The power supply is not accessible in operation.

Installation Instructions

The device can be mounted onto 35mm DIN rails, compliant with the specifications of DIN EN 50022. Observe the requirements for ventilation space above and below the device. Fig.2.
The standard mounting orientation is with input terminals (I/P) at the bottom.

Recycling

The device contains elements that are suitable for recycling, and components that need special disposal. You are therefore requested to make sure that the device will be recycled at the end of its service life.

Identification of Features Fig.1

- Input Connection Terminal
- Input Connection Terminal
- Input Voltage adjustment potentiometer
- DC ON LED
- Output Connection Terminal
- Output Connection Terminal
- Output Connection Terminal
- Output Connection Terminal

SPECIFICATIONS	Order Code	
	TBL 060-112	124
Nominal Input Voltage	100 - 240VAC	
Nominal Input Current	1.3-0.8A	1.4-0.9A
Operational Input Voltage Range	85 - 264 VAC	
Input Voltage Frequency Range	47 - 63 Hz	
Inrush Current (115/230VAC)	25/50 A	
Circuit Breaker Rating / Characteristic	6 A / C	
Max. Output Power	54 W	60 W
Output Voltage	12 V	24 V
Max. Output Current	4.5 A	2.5 A
Output Voltage Adjustment Range	12 - 16 V	24 - 28 V
Typical Efficiency (230 VAC)	83%	85%
Operating Temperature Range	-25°C to +70°C	
Output Power Derating - Temperature	2.5%/K above 60°C	
Output Power Derating - Input Voltage	5%/V below 90 VAC	
Protection Class	Class II	
Degree of Protection	IP20	
Leakage Current (max.)	0.25 mA	
Network Configuration	TN-S, TN-C, TT, IT	
Humidity	5 - 95%, no condensation	
Storage Temperature	-40°C to +85°C	
Maximum Altitude	2000 m	

DE Sicherheitsinstruktionen und Warnungen

- Das Gerät nicht öffnen!
- Vor Installations- oder Wartungsarbeiten muss sichergestellt sein, dass der Hauptschalter der Applikation ausgeschaltet ist und ein Einschalten verhindert wird.
- Das Gerät darf und nur von qualifiziertem Personal installiert und in Betrieb genommen werden.
- Nie am Gerät arbeiten, wenn Spannung angelegt ist.
- Es besteht das Risiko eines elektrischen Schlags und Entstehung von Lichtbögen, welche lebensgefährliche Körperverletzungen oder Sachschäden verursachen können.
- Der Anschluss des Geräts an das Versorgungsnetz muss den nationalen Vorschriften entsprechen (z.B. VDE0100 und EN50178). Alle Drähte müssen an den Anschlussklemmen befestigt sein (Potenzielles Risiko eines Kontakts mit dem Gehäuse).
- Alle Verdrahtungen am Eingang und Ausgang müssen entsprechend dem Netzteil ausgelegt und mit der richtigen Polarität verbunden sein. Fig.3
- Die Stromversorgung muss ausreichend abgesichert sein.
- Für ausreichende Kühlung muss gesorgt sein. Fig.2
- Es dürfen keine Gegenstände in das Gerät eingeführt werden.
- Die Verstellung des Ausgangsspannungspotentiometers darf nur mit einem isolierten Schraubendreher vorgenommen werden.
- Von Feuer und Wasser fernhalten.
- Die interne Sicherung ist nicht zugänglich. Falls diese auslöst hat die Stromversorgung einen internen Defekt und muss aus Sicherheitsgründen zum lokalen Distributor zurückgeschickt werden.
- Das Gerät ist für den Gebrauch in sauberer und trockener Umgebung bestimmt.
- Das Gerät muss in der Endapplikation in einem Gehäuse montiert sein. Die Stromversorgung darf im Betrieb nicht zugänglich sein.

Einbauanweisungen

Das Gerät kann an 35 mm DIN-Schienen montiert werden, in Übereinstimmung mit der Spezifikation DIN EN 50022. Dabei sind die Anforderungen an die Ventilationsabstände über und unter dem Gerät einzuhalten. Fig.2
Die Standardmontageausrichtung ist mit den Eingangsanschlüssen (I/P) auf der unteren Seite.

Entsorgung

Das Gerät enthält Bestandteile, welche zum Recycling geeignet sind und Komponenten, welche fachgerecht entsorgt werden müssen. Stellen Sie daher sicher, dass das Gerät nach Gebrauch korrekt entsorgt wird.

Funktionsbeschreibung Fig.1

- Eingangsanschlussklemme
- Eingangsanschlussklemme
- Ausgangsspannungspotentiometer
- DC Betriebsanzeige LED
- Ausgangsanschlussklemme
- Ausgangsanschlussklemme
- Ausgangsanschlussklemme
- Ausgangsanschlussklemme

SPEZIFIKATIONEN	Bauteilbezeichnung	
	TBL 060-112	124
Nominale Eingangsspannung	100 - 240VAC	
Nominaler Eingangsstrom	1.3-0.8A	1.4-0.9A
Eingangsbetriebsspannungsbereich	85 - 264 VAC	
Eingangsspannungsfrequenzbereich	47 - 63 Hz	
Einschaltstrom (115/230 VAC)	25/50 A	
Sicherungsennwert / Charakteristik	6 A / C	
Max. Ausgangsleistung	54 W	60 W
Ausgangsspannung	12 V	24 V
Max. Ausgangsstrom	4.5 A	2.5 A
Ausgangsspannungseinstellbereich	12 - 16 V	24 - 28 V
Typischer Wirkungsgrad (230 VAC)	83%	85%
Betriebstemperaturbereich	-25°C bis +70°C	
Ausgangsleistungsminderung - Temperatur	2.5%/K oberhalb 60°C	
Ausgangsleistungsminderung - Eingangsspannung	5%/V unterhalb 90 VAC	
Schutzklasse	Klasse II	
Schutzart	IP20	
Kriechstrom (max.)	0.25 mA	
Netzstruktur	TN-S, TN-C, TT, IT	
Luftfeuchtigkeit	5 - 95%, keine Betauung	
Lagertemperatur	-40°C bis +85°C	
Maximale Höhe	2000 m	

FR Consignes de sécurité et avertissements

- Ne pas ouvrir l'appareil!
- Avant toute installation ou action d'entretien, s'assurer que l'interrupteur principal soit éteint et sécurisé contre toute remise en marche.
- L'appareil peut être installé et mis en service uniquement par du personnel qualifié.
- Ne jamais travailler sur l'appareil, quand il est mis sous tension.
- Risque d'arcs et de chocs électriques, qui peuvent provoquer des blessures corporelles graves, la mort ou des dégâts matériels importants.
- L'appareil doit être branché à l'alimentation dans le respect des réglementations nationales (par ex. VDE0100 et EN50178). Tout brin de fil doit être fixé dans les borniers (Risque potentiel de contact avec le casier).
- Tous les fils d'entrée et de sortie doivent être correctement étanonnés pour le bloc d'alimentation et être branchés à la bonne polarité. Fig.3
- Le câblage d'alimentation doit être protégé par des fusibles de calibre suffisant.
- Assurer un refroidissement suffisant. Fig.2
- Ne pas introduire d'objets dans l'appareil.
- Le potentiomètre de réglage de la tension de sortie peut uniquement être actionné à l'aide d'un tournevis isolé.
- Tenir à l'écart du feu et de l'eau.
- Le fusible interne n'est pas accessible. Si ce fusible interne est grillé, le bloc d'alimentation présente un défaut interne et, pour des raisons de sécurité, il doit être expédié au distributeur local.
- L'appareil est conçu pour être utilisé dans un environnement propre et sec.
- L'appareil doit être monté à l'intérieur d'une enceinte dans l'application finale. Pendant le fonctionnement, le bloc d'alimentation n'est pas accessible.

Instructions d'installation

L'appareil peut être monté sur des rails DIN de 35 mm, conformes aux spécifications de la norme DIN EN 50022. Respecter les exigences en matière d'espace de ventilation au-dessus et en dessous de l'appareil. Fig.2
L'orientation standard du support prévoit que les bornes d'entrée (I/P) se trouvent en bas.

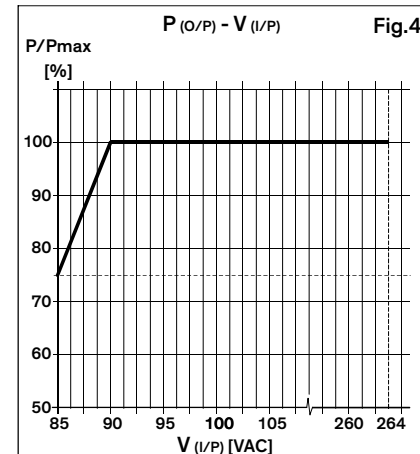
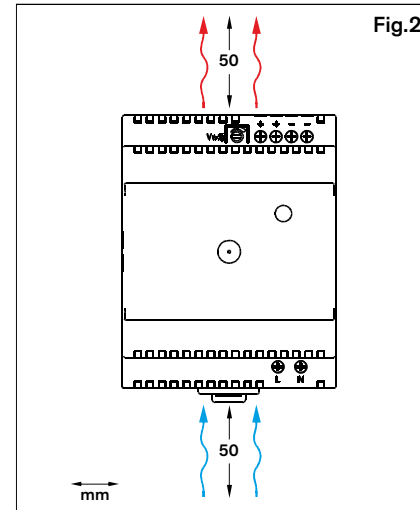
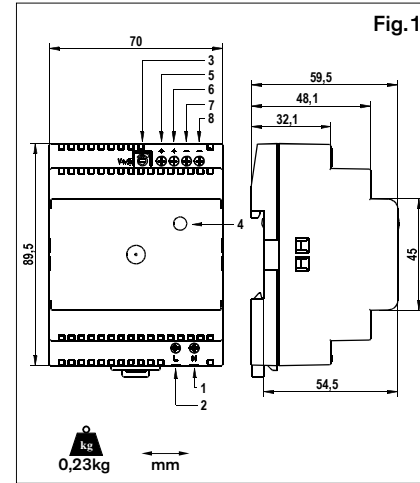
Recyclage

L'appareil contient des éléments appropriés au recyclage et des composants nécessitant une mise au rebut particulière. L'utilisateur est donc prié de s'assurer que l'appareil sera recyclé à la fin de sa durée de vie.

Identification des caractéristiques Fig.1

- Borne de branchement d'entrée
- Borne de branchement d'entrée
- Potentiomètre de réglage de la tension de sortie
- CC SUR DEL
- Borne de branchement de sortie
- Borne de branchement de sortie
- Borne de branchement de sortie
- Borne de branchement de sortie

SPÉCIFICATIONS	Code de commande	
	TBL 060-112	124
Tension nominale d'entrée	100 - 240VCA	
Courant nominal d'entrée	1.3-0.8A	1.4-0.9A
Plage de tension d'entrée opérationnelle	85 - 264 VCA	
Plage de fréquence de tension d'entrée	47 - 63 Hz	
Courant d'appel (115/230 VCA)	25/50 A	
Valeur nominale / caractéristiques du disjoncteur	6 A / C	
Puissance de sortie maxi	54 W	60 W
Tension de sortie	12 V	24 V
Courant de sortie maxi	4.5 A	2.5 A
Plage de réglage de la tension de sortie	12 - 16 V	24 - 28 V
Rendement typique (230 VCA)	83%	85%
Température de fonctionnement	-25°C à +70°C	
Réduction de la puissance de sortie - Température	2.5%/K en amont de 60°C	
Réduction de la puissance de sortie - Tension d'entrée	5%/V au dessous de 90 VCA	
Classe de protection	Classe II	
Degré de Protection	IP20	
Courant de fuite (max)	0.25 mA	
Configuration du réseau	TN-S, TN-C, TT, IT	
Humidité	5 - 95%, sans condensation	
Température de stockage	-40°C à +85°C	
Altitude maximale	2000 m	



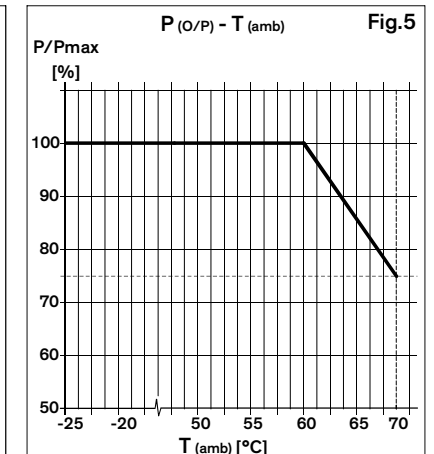
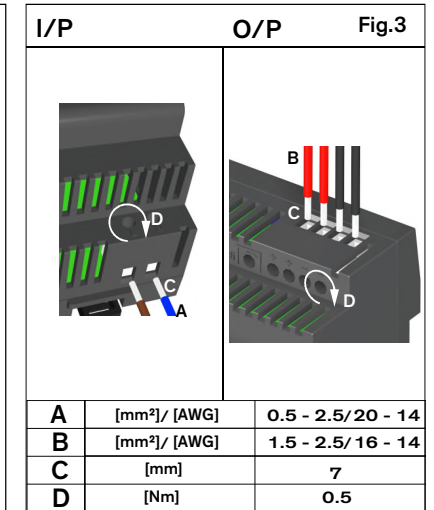
TRACO POWER

Traco Electronic AG Sihlbruggstrasse 111 info@tracopower.com
Switzerland 6340 Baar www.tracopower.com

TBL 060 Industrial Power Supply



www.tracopower.com/overview/tbl



ES Instrucciones y advertencias de seguridad

- ¡No abrir el dispositivo!
- Antes de realizar cualquier actividad de instalación o mantenimiento, verificar que el interruptor principal esté desactivado y bloqueado para evitar que pueda activarse de nuevo.
- La instalación y puesta en funcionamiento del dispositivo solo pueden ser realizadas por personal cualificado.
- No trabajar nunca en el dispositivo si la alimentación está activada.
- Riesgo de arcos eléctricos y de descargas eléctricas que pueden provocar la muerte, lesiones graves o daños materiales considerables.
- La unidad debe conectarse a la alimentación de red de acuerdo con las normativas nacionales (por ejemplo, VDE0100 ed EN50178). Todos los cables trenzados deben fijarse en los bloques de terminales (Peligro potencial de contacto con la carcasa).
- Todos los cables de entrada y salida deben tener valores nominales adecuados para la fuente de alimentación y deben conectarse con la polaridad correcta. Fig.3
- El cableado de la fuente de alimentación debe estar debidamente protegido mediante fusibles.
- Debe asegurarse una refrigeración adecuada. Fig.2
- No introducir ningún objeto en el dispositivo.
- El potenciómetro de ajuste de la tensión de salida únicamente se puede activar con un destornillador aislado.
- Mantener el equipo alejado del fuego y del agua.
- El fusible interno no es accesible. Si este fusible interno se ha fundido, la fuente de alimentación presenta un defecto interno y, por motivos de seguridad, debe enviarse al distribuidor local.
- El dispositivo está diseñado para su uso en un entorno limpio y seco.
- El dispositivo se instalará en un recinto dentro de la aplicación final. No es posible acceder a la fuente de alimentación en funcionamiento.

Instrucciones de instalación

El dispositivo puede instalarse sobre carriles DIN de 35 mm, de acuerdo con las especificaciones de la norma DIN EN 50022. Es preciso cumplir los requisitos de provisión de un espacio de ventilación por encima y por debajo de la dispositivo. Fig.2

La orientación de montaje estándar es con los terminales de entrada (I/P) en la parte inferior.

Reciclaje

La unidad contiene elementos aptos para el reciclaje y componentes que requieren medidas de eliminación especiales. Por lo tanto, resulta imprescindible asegurar el reciclaje de la dispositivo al final de su vida útil.

Identificación de características Fig.1

1. Terminal de conexión de entrada **N**
2. Terminal de conexión de entrada **L**
3. Potenciómetro de ajuste de la tensión de salida
4. LED de activación de la alimentación CC
5. Terminal de conexión de salida **+**
6. Terminal de conexión de salida **+**
7. Terminal de conexión de salida **-**
8. Terminal de conexión de salida **-**

ESPECIFICACIONES	Código de pedido	
	TBL 060-112	124
Tensión de entrada nominal	100 - 240VCA	
Corriente de entrada nominal	1.3-0.8 A	1.4-0.9 A
Rango de tensión de entrada de funcionamiento	85 - 264 VCA	
Rango de frecuencia de la tensión de entrada	47 - 63 Hz	
Corriente de irrupción (115/230 VCA)	25/50 A	
Valor nominal / características del disyuntor	6 A / C	
Potencia de salida máx.	54 W	60 W
Tensión de salida	12 V	24 V
Corriente de salida máx.	4.5 A	2.5 A
Rango de ajuste de la tensión de salida	12 - 16 V	24 - 28 V
Eficiencia típica (230VCA)	83%	
Rango de temperatura de funcionamiento	-25°C a +70°C	
Reducción de potencia de salida - Temperatura	2.5%/K por encima 60°C	
Reducción de potencia de salida - Tensión de entrada	5%/V por debajo de 90 VCA	
Clase de protección	Clase II	
Grado de protección	IP20	
Corriente de fuga (máx.)	0.25 mA	
Configuración de red	TN-S, TN-C, TT, IT	
Humedad	5 - 95%, sin condensación	
Temperatura de almacenamiento	-40°C a +85°C	
Altitud máxima	2000 m	

IT Avvertenze e istruzioni di sicurezza

- Non aprire l'apparecchio!
- Prima di qualsiasi installazione o manutenzione, assicurarsi che l'interruttore principale sia in posizione disinserita e che non possa essere riportato in posizione inserita.
- Il dispositivo può essere installato e messo in servizio esclusivamente da personale qualificato.
- Non lavorare mai sul dispositivo in presenza di energia elettrica.
- Rischio di archi e scosse elettriche, che possono causare morte, lesioni personali gravi o danni consistenti alle cose.
- L'apparecchio deve essere collegato alla rete elettrica in conformità alle normative nazionali (per esempio VDE0100 ed EN50178). Tutti i terminali dei fili devono essere fissati alla morsetteria (Potenziale pericolo di contatto con l'involucro).
- Tutti i cavi in ingresso e in uscita devono essere dimensionati correttamente in relazione all'alimentatore e devono essere collegati con la corretta polarità. Fig.3
- Il cablaggio dell'alimentatore dev'essere dotato di fusibili di portata adeguata.
- Deve essere garantito un sufficiente raffreddamento. Fig.2
- Non introdurre alcun oggetto nel dispositivo.
- Il potenziometro di regolazione della tensione di uscita dev'essere azionato esclusivamente con un cacciavite isolato.
- Tenere lontano da acqua e fuoco.
- Il fusibile interno non è accessibile. Qualora questo fusibile interno si fosse bruciato, significa che l'alimentatore presenta un difetto interno e, per motivi di sicurezza, dev'essere spedito al distributore locale.
- Questo dispositivo è stato progettato per l'utilizzo in un ambiente pulito e asciutto.
- Il dispositivo dev'essere montato in un alloggiamento di protezione nell'applicazione finale. L'alimentazione non è accessibile quando l'apparecchiatura è in funzione.

Istruzioni per l'installazione

L'alimentatore può essere montato su una barra DIN da 35 mm conforme con le specifiche DIN EN 50022. Rispettare i requisiti relativi allo spazio di ventilazione che dev'essere presente sopra e sotto l'apparecchio. Fig.2

Il montaggio standard prevede i terminali di ingresso orientati verso il basso.

Riciclaggio

L'unità contiene elementi adatti al riciclaggio e componenti che necessitano di criteri di smaltimento speciali. Siete pertanto invitati a verificare che l'apparecchio venga riciclato al termine del suo ciclo di vita.

Identificazione dei particolari Fig.1

1. Terminale di connessione di ingresso **N**
2. Terminale di connessione di ingresso **L**
3. Potenziometro di regolazione della tensione di uscita
4. LED PRESENZA CC
5. Terminale di connessione in uscita **+**
6. Terminale di connessione in uscita **+**
7. Terminale di connessione in uscita **-**
8. Terminale di connessione in uscita **-**

SPECIFICHE	Codice per l'ordinazione	
	TBL 060-112	124
Tensione nominale di ingresso	100 - 240VCA	
Corrente nominale di ingresso	1.3-0.8 A	1.4-0.9 A
Gamma di tensione operativa di ingresso	85 - 264 VCA	
Gamma di frequenza della tensione di ingresso	47 - 63 Hz	
Corrente di spunto (115/230 VCA)	25/50 A	
Valori nominali / caratteristiche dell'interruttore	6 A / C	
Potenza di uscita max.	54 W	60 W
Tensione di uscita	12 V	24 V
Corrente di uscita max.	4.5 A	2.5 A
Campo di regolazione della tensione di uscita	12 - 16 V	24 - 28 V
Efficienza tipica (230VCA)	83%	
Temperatura di esercizio	-25°C a +70°C	
Riduzione potenza di uscita - Temperatura	2.5%/K sopra i 60°C	
Riduzione potenza di uscita - Tensione in ingresso	5%/V sotto i 90 VCA	
Classe di protezione	Classe II	
Grado di protezione	IP20	
Corrente di dispersione (max.)	0.25 mA	
Configurazione di rete	TN-S, TN-C, TT, IT	
Umidità	5 - 95%, senza condensa	
Temperatura di immagazzinamento	-40°C a +85°C	
Altitudine massima	2000 m	

RU Инструкции по технике безопасности и предупреждения

- Не открывайте прибор!
- Перед установкой или проведением технического обслуживания убедитесь, что главный выключатель выключен и защищен от включения.
- Установку и ввод устройства в эксплуатацию должен осуществлять только квалифицированный персонал.
- Никогда не работайте с устройством, находящимся под напряжением.
- Существует риск создания электрических дуг и поражения электрическим током, что может привести к гибели людей, тяжким телесным повреждениям или существенному повреждению имущества.
- Прибор должен подключаться к электросети в соответствии с требованиями национальных норм (например, VDE0100 и EN50178). Все жилы проводов должны быть закреплены в клеммных колодах (Риск контакта с корпусом).
- Все входные и выходные провода должны быть надлежащим образом рассчитаны на работу с блоком питания и должны быть подключены с соблюдением правильной полярности. Fig.3
- Электропроводка блока питания должна быть надежно защищена плавлеными предохранителями.
- Следует обеспечить надлежащее охлаждение прибора. Fig.2
- Не помещайте никакие предметы внутрь устройства.
- Действия с потенциометром регулировки выходного напряжения разрешается выполнять только с помощью изолированной отвертки.
- Держите прибор вдали от огня и воды.
- Доступ к внутреннему плавкому предохранителю отсутствует. Если этот внутренний плавкий предохранитель перегорел, это означает, что у блока питания имеется внутренний дефект, поэтому он, по соображениям безопасности, должен быть отправлен местному дистрибьютору.
- Данное устройство предназначено для использования в чистом сухом помещении.
- Устройство должно быть помещено в кожух установки целевого назначения. Доступ к блоку питания во время работы отсутствует.

Инструкции по установке

Данное устройство может быть установлено на рейки DIN 35 мм, отвечающие спецификациям DIN EN 50022. Соблюдайте требования к вентиляционным зазорам сверху и снизу устройства. Fig. 2

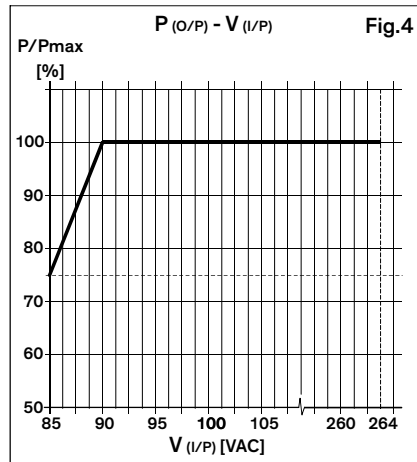
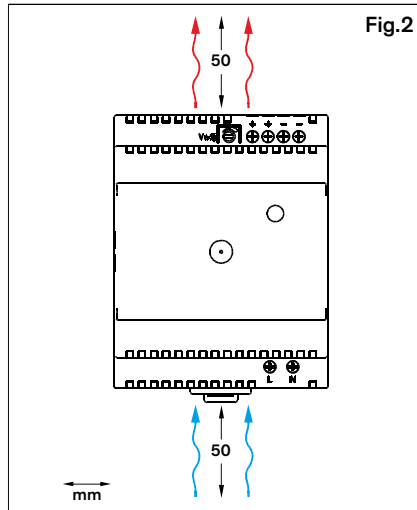
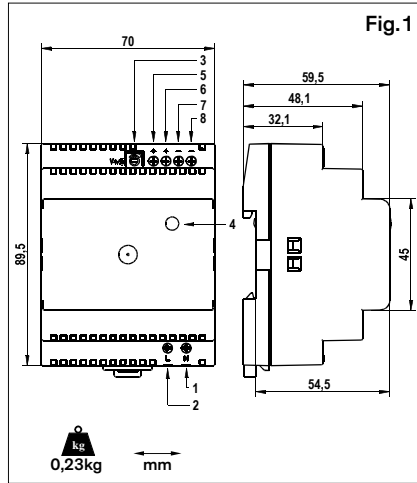
Утилизация

Блок содержит элементы, пригодные для повторной переработки, и компоненты, которые требуют особого способа утилизации. Поэтому вы должны обеспечить переработку устройство по окончании его срока службы.

Описание компонентов Fig.1

1. Входная соединительная клемма **N**
2. Входная соединительная клемма **L**
8. Потенциометр регулировки выходного напряжения
4. Светодиодный индикатор включения
5. Выходная соединительная клемма **+**
6. Выходная соединительная клемма **+**
7. Выходная соединительная клемма **-**
8. Выходная соединительная клемма **-**

ТЕХНИЧЕСКИЕ ХАРАКТЕРИСТИКИ	Код заказа	
	TBL 060-112	124
Номинальное входное напряжение	100 - 240 В пер. Тока	
Номинальный входной ток	1.3-0.8 A	1.4-0.9 A
Рабочий диапазон входного напряжения	85 - 264 В пер. Тока	
Диапазон частоты входного напряжения	47 - 63 Hz	
Пусковой ток (115/230 В пер. тока)	25/50 A	
Номинал/характеристики автоматического выключателя	6 A / C	
Максимальная выходная мощность	54 W	60 W
Выходное напряжение	12 В	24 В
Максимальный выходной ток	4.5 A	2.5 A
Диапазон регулировки выходного напряжения	12 - 16 В	24 - 28 В
Типовой КПД (230 В пер. тока)	83%	
Диапазон рабочих температур	-25°C до +70°C	
Отклонение выходной мощности от нормы — выходные напряжение	2.5%/K выше 60°C	
Класс защиты	Класс II	
Степень защиты	IP20	
Ток утечки (макс.)	0.25 mA	
Конфигурация сети	TN-S, TN-C, TT, IT	
Влажность	5 - 95%, без конденсации	
Температура хранения	-40°C до +85°C	
Максимальная высота над уровнем моря	2000 м	



TRACO POWER

Traco Electronic AG Sihlbruggstrasse 111 info@tracopower.com
Switzerland 6340 Baar www.tracopower.com



I/P	O/P	Fig.3

